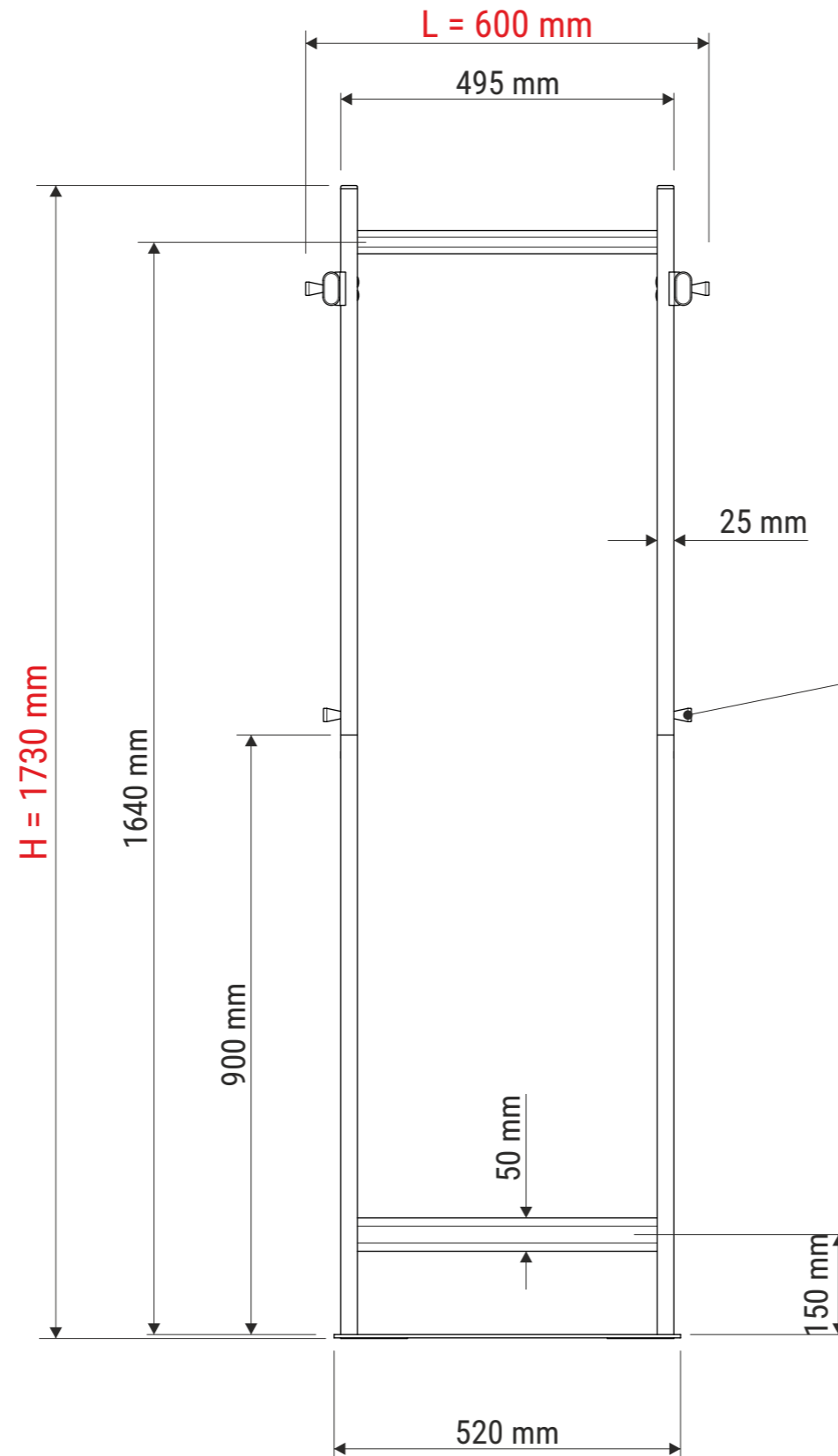
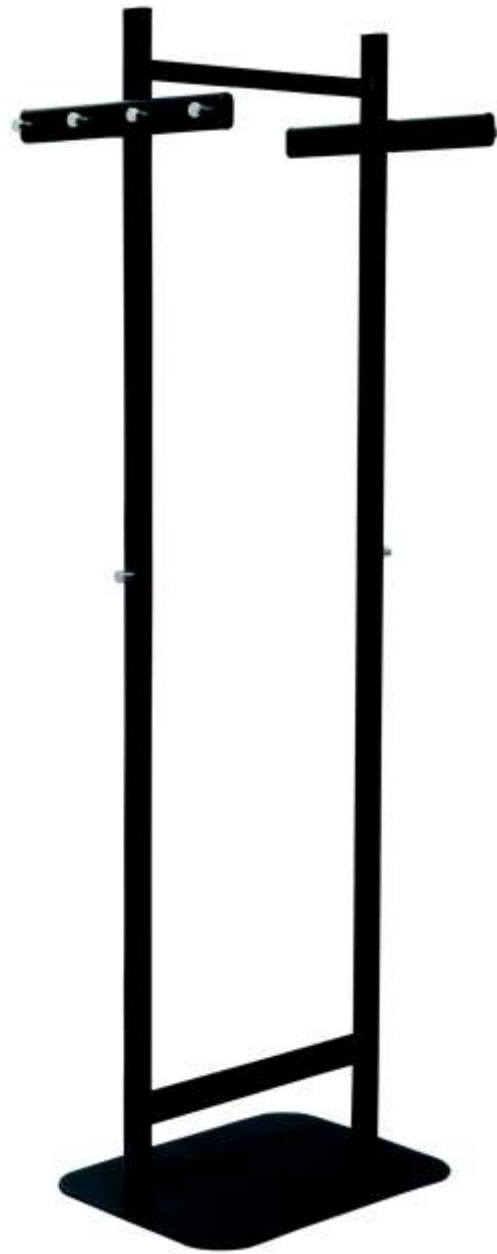
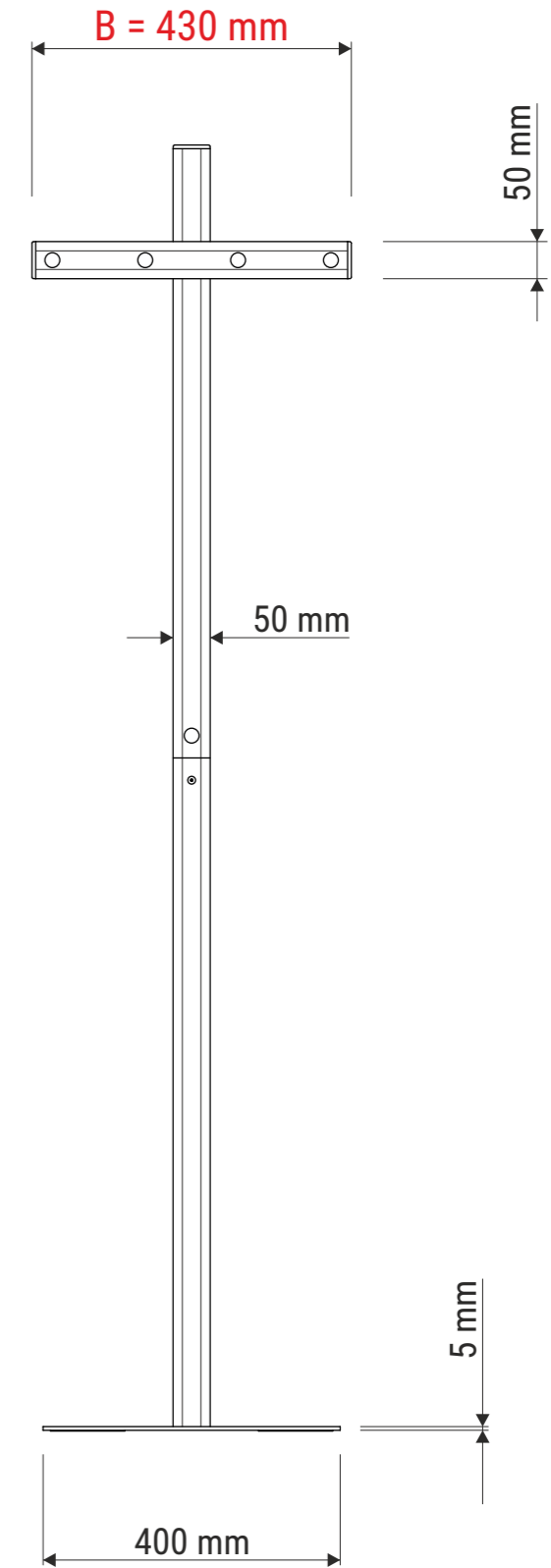


Technisches Datenblatt / Technical Datasheet

Art.-No. 94078



- Kleiderhaken:
- 2 Stck.
 - aus verchromten Metall
 - fest verschraubt
 - konisch geformt
 - $\varnothing 20 \text{ mm}$
 - belastbar je Haken mit 10 kg
 - z.B. für Kinderjacken oder Handtaschen



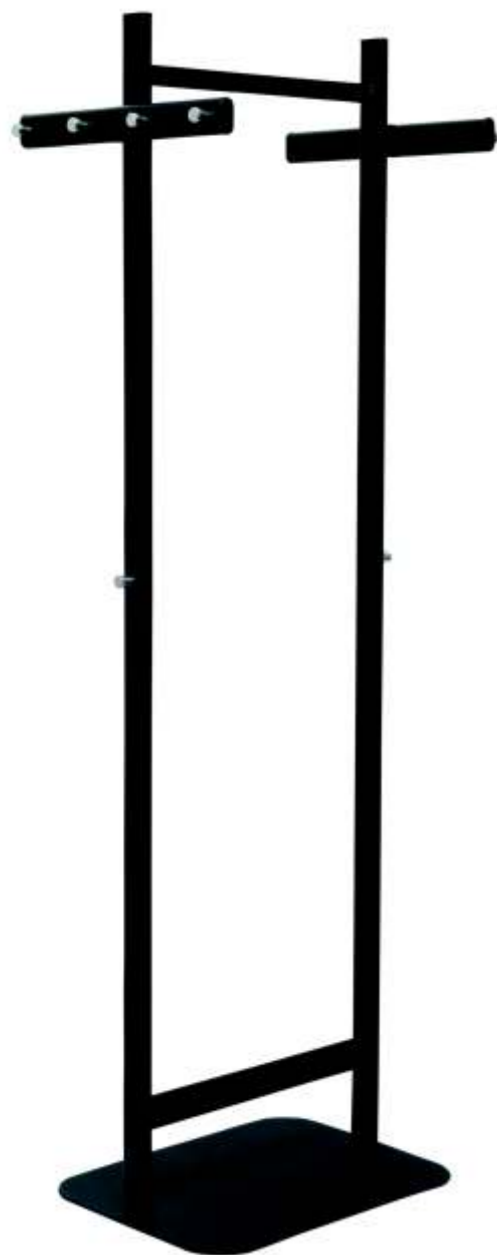
Abmaße Produkt: **L x B x H**
 600 x 430 x 1730 mm
 Gewicht: 16,049 kg

Verp. Abmaße : L x B x H (1 Stck. im Karton)
 1030 x 545 x 70 mm
 Gewicht kompl.: 17,354 kg

Technisches Datenblatt / Technical Datasheet

Art.-No. 94078

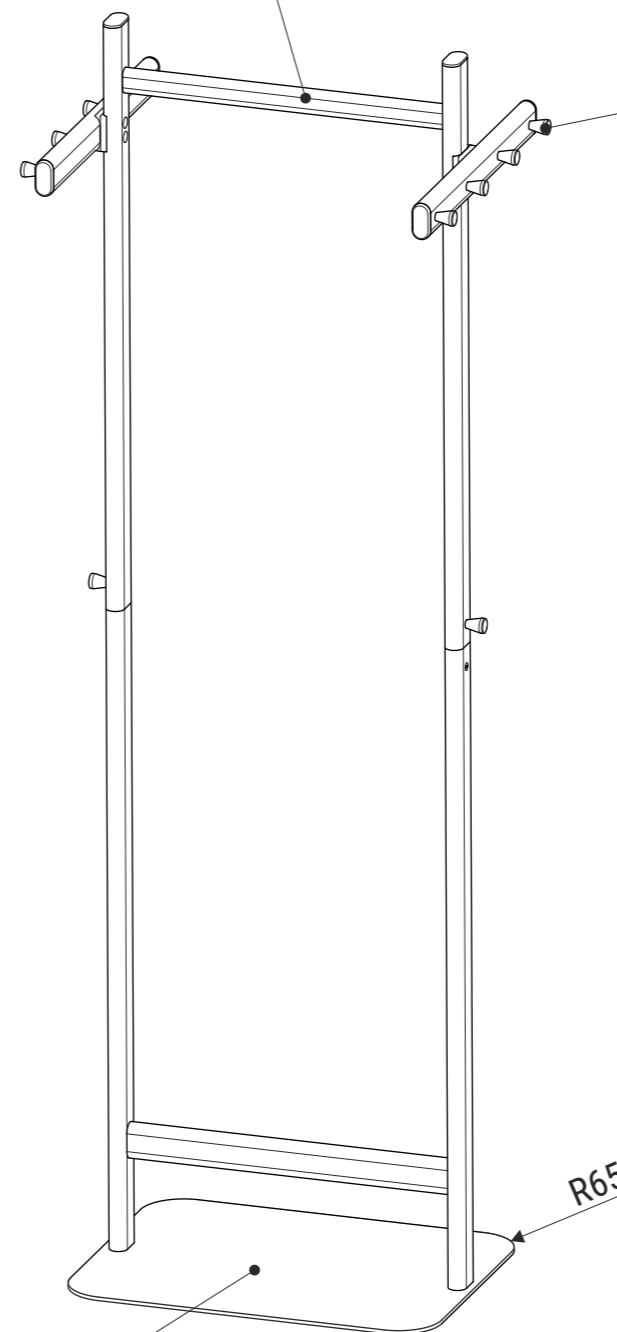
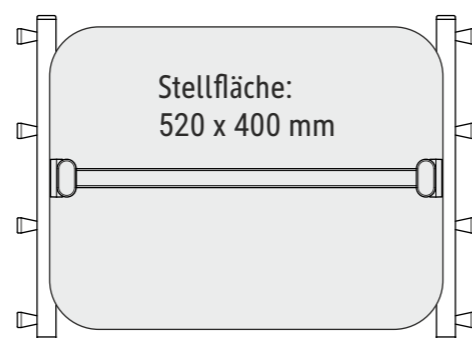
MAUL



Kleiderstange:
· belastbar bis 40 kg
· 30 x 15 mm

Kleiderhaken:
· 8 Stck.
· aus verchromtem Metall
· fest verschraubt
· konisch geformt
· Ø 20 mm
· belastbar je Haken mit 10 kg

Ansicht von oben



Fuß:
· aus schwerem Stahl
· flach
· mit 6 Bodenschonern aus Filz Ø 40 x 3,5 mm

(als Ersatzteile lieferbar:
Abpackbeutel Art.-Nr.: 9407809.100)
Inhalt:



2 x
M5 x 12



2 x



10 x



2 x
M8 x 40



4 x
M5 x 16



4 x



1 x
SW4



1 x
SW5

· aus stabilem, pulverbeschichtetem Metall
· mattschwarz (RAL9004)